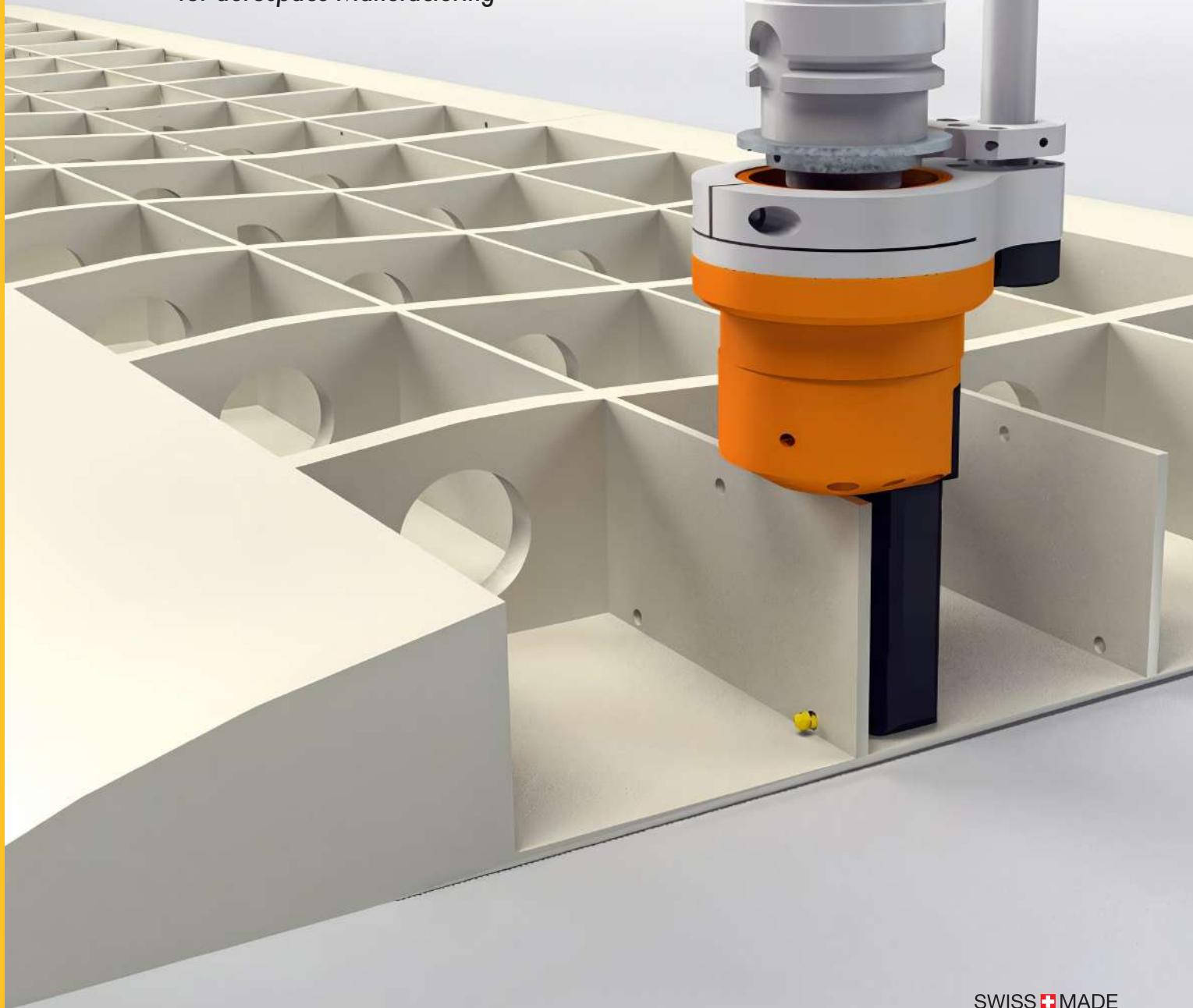


AEROSPACE SERIES

Solutions d'usinage performantes
pour l'aéronautique

*Innovative, high performance solutions
for aerospace Manufacturing*



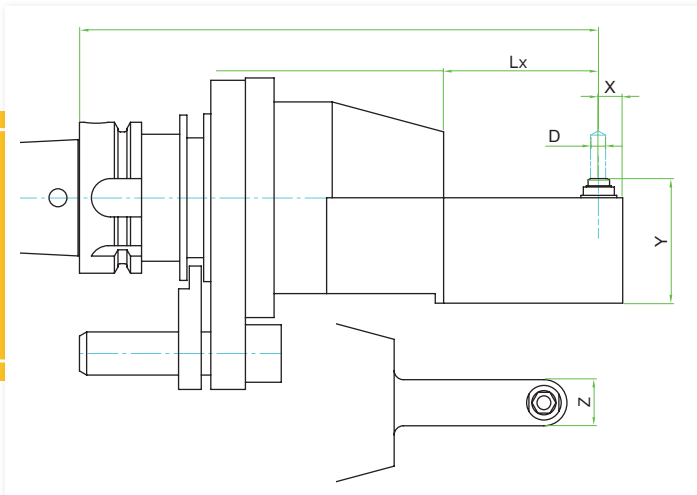


NOS SOLUTIONS // OUR SOLUTIONS.

pour l'usinage des moteurs et des structures
for engine manufacturing & structure machining

PIBOMULTI a créé une série de têtes angulaires spéciales pour usiner aux endroits inaccessibles. Cette série '**SLA : Slim Line Aerospace**' apporte une solution non négligeable dans l'usinage de structures complexes telles que les ailes ou le carénage. Proposez nous votre projet, nous vous apporterons une solution sur mesure.

*PIBOMULTI has developed a series of special angle heads for machining in hard to reach areas. The **SLA series** (Slim Line Aerospace) are used in complex and hard to reach areas like those found in wing structures. Send us your requirements and we will develop a solution.*



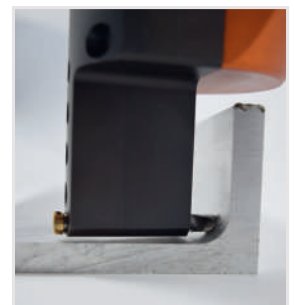
Exposez nous **VOTRE BESOIN**,
 nous vous développerons **UNE SOLUTION**

*Send us **YOUR REQUIREMENTS**
 and we will develop a **SOLUTION***

Têtes angulaires standard Slim Line Aerospace

SLA 03 / SLA 04 / SLA 06 / SLA 08 / SLA 12

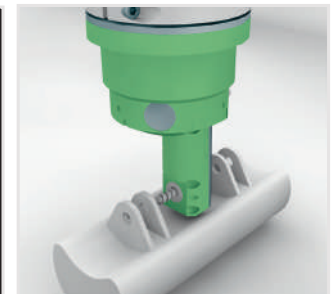
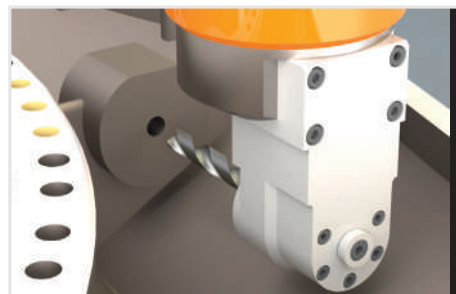
TYPE	X mm	Y mm	Z mm	D mm	Power Kw	Torque Spindle Nm	n Spindle Rpm	Lx L1/L2/L3/L4/L5 mm
SLA03	6.5	29	13	3	0.5	1	6'000	55.25/74.75/94.25/113.75
SLA04	7.5	35	15	4	0.5	2.3	6'000	65/76.25/87.5/98.75/110
SLA06	10	52	20	6	0.8	6	6'000	49/65/81/97/113
SLA08	12	63.5	28	8	2	8	6'000	69/89/109/129/149
SLA12	15	89	40	10	2.5	9	5'000	74/106/138



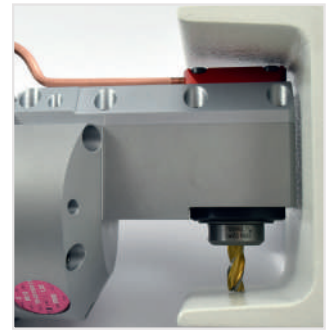
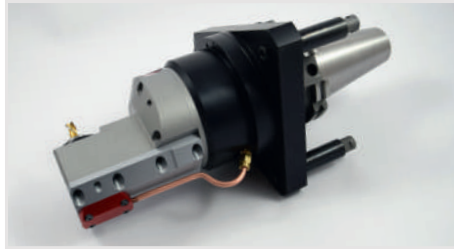
Têtes angulaires spéciales // Special angular heads

20140109 / 20150013 / 270098 / 20110055 / 951364 / 2013400

TYPE	X mm	Y mm	Z mm	D mm	Power Kw	Torque Spindle Nm	n Spindle Rpm
20140109	26	77	52	12	2	13	5000



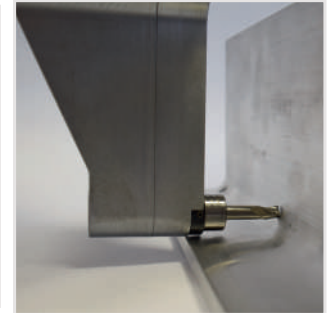
TYPE	X mm	Y mm	Z mm	D mm	Power Kw	Torque Spindle Nm	n Spindle Rpm
20150013	23	77	58	8	2	13	5000



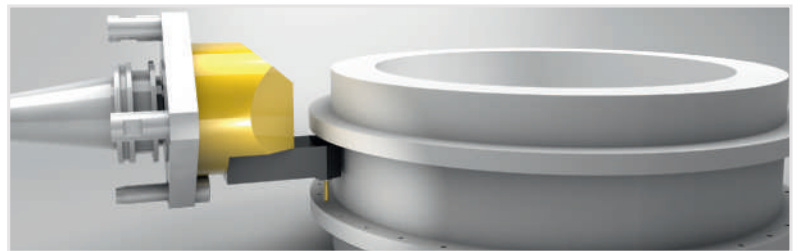
TYPE	X mm	Y mm	Z mm	D mm	Power Kw	Torque Spindle Nm	n Spindle Rpm
270098	6.5	29	13	3	0.5	1	6000



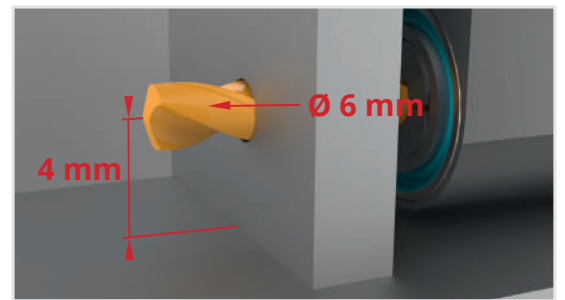
TYPE	X mm	Y mm	Z mm	D mm	Power Kw	Torque Spindle Nm	n Spindle Rpm
20110055	9.5	54	19	6	1	4.5	6000



TYPE	X mm	Y mm	Z mm	D mm	Power Kw	Torque Spindle Nm	n Spindle Rpm
951364	11	38	60	6	1.5	5	5000



TYPE	X mm	Y mm	Z mm	D mm	Power Kw	Torque Spindle Nm	n Spindle Rpm
20134003	3.5	41	16	6	1	0.8	12000



Têtes de toupillage spéciale // Special milling heads

230291

TYPE	X mm	Y mm	Z mm	D mm	Power Kw	Torque Spindle Nm	n Spindle Rpm
230291	/	/	/	/	5	25	5000



NOUVEAUTÉ // NEW

Transformez votre production grâce à la bague d'**indexion automatique à 360°** compatible avec toute notre gamme de têtes angulaires **SLA**.

*Transform your production with the **360° automatic indexing** ring compatible with our entire range of **SLA** angular heads.*

Indexion automatique à 360° // 360° automatic indexing

20220261A

Exemple avec SLA04L2-HSKF63-360° // Example with SLA04L2-HSKF63-360°

TYPE	X mm	Y mm	Z mm	D mm	Power Kw	Torque Spindle Nm	n Spindle Rpm
20220261A	7.5	35	15	4	0.5	2.3	6000

