

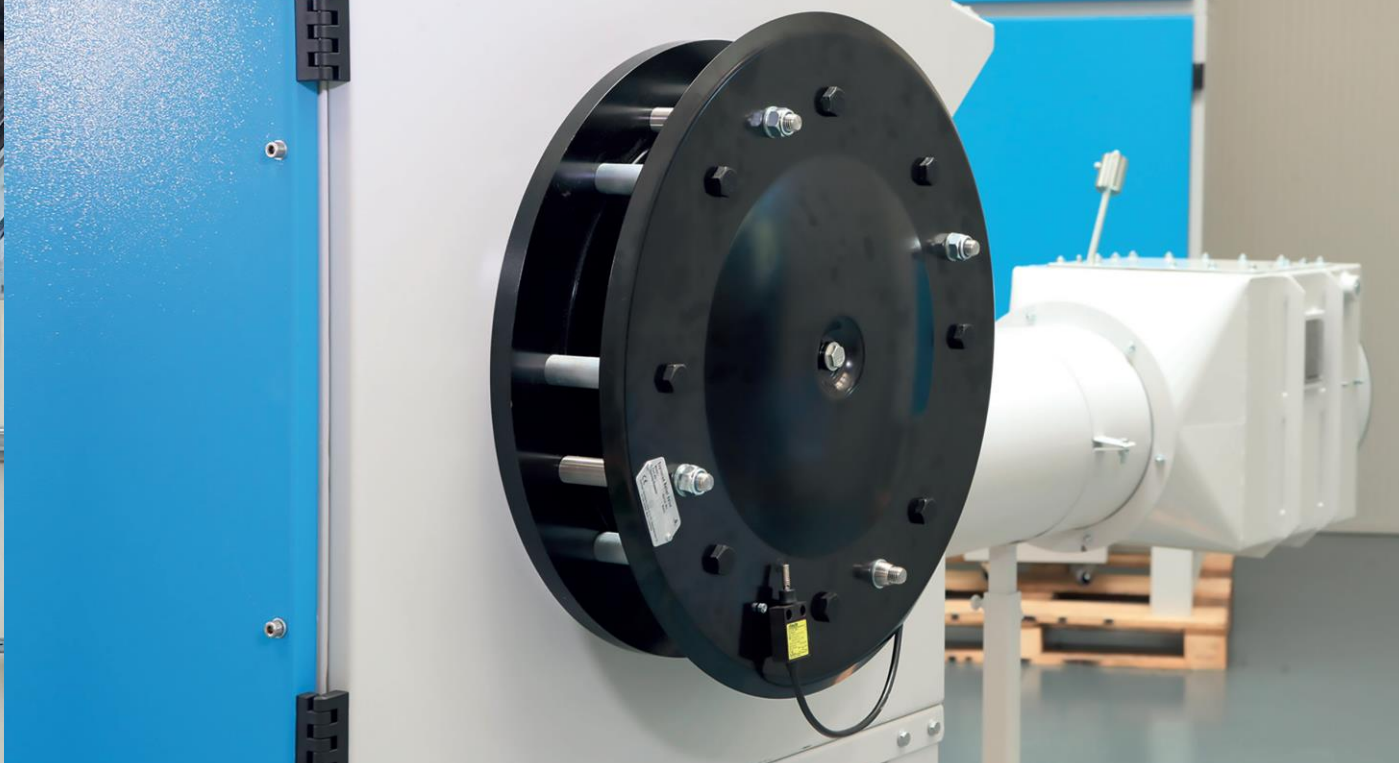


PULSATRON COMPACT

ATEX



Filtre à cartouches



La gamme Pulsatron Compact ATEX se compose de filtres à cartouches auto nettoyant à air comprimé à haut rendement qui peuvent répondre à tous les besoins de filtration d'air sec



L'air pollué pénètre dans le filtre en passant par une pré-chambre qui favorise la séparation des particules les plus grossières - le flux traverse alors les cartouches en déposant le contaminant sur la partie extérieure du média de filtration – l'air est évacué sur la partie haute du filtre. Une minuterie cyclique prend soin du nettoyage des cartouches de manière séquentielle. La surface filtrante élevée de chaque cartouche permet de réduire l'encombrement en autorisant l'installation du Pulsatron Compact ATEX directement à proximité de la source de pollution, contrairement aux filtres à manches traditionnels.

Les filtres à cartouche Pulsatron Compact® ATEX ont été conçus et fabriqués pour garantir une application adéquate dans les environnements qualifiés ATEX II 3D T155.

La conception a été réalisée en collaboration avec des experts de la législation ATEX et avec l'utilisation de logiciels de conception de pointe tels que Cosmos Fem et Solid Works3D.

Grâce au programme Cosmos, nos techniciens ont réalisé plusieurs simulations d'explosion, des tests grâce auxquels nous avons pu intervenir sur les pièces structurales.

Options :

- Armoire électrique ATEX avec start&stop ou variateur
- Filtre Final Absolu (FFA) H11 ou H13, silencieux
- Système de secousse mécanique pour nettoyage des cartouches
- Système de décharge automatique
- Séparateur d'étincelles
- DP LED atex
- Soupape de décharge réarmable atex 
- Clapet anti-retour atex 

Soupape de décharge



Clapet anti-retour



AVANTAGES




- ✓ Efficacité:
Émissions $\leq 5 \text{ mg} / \text{Nm}^3$ *
- ✓ Dimensions limitées, hauteur moyenne 150 cm
- ✓ Faible bruit (68 / 75 dBA) selon le modèle
- ✓ Maintenance limitée, grâce à un système de lavage à air comprimé (pulse-jet)
- ✓ Solutions sur mesure et personnalisées
- ✓ Systèmes modulaires
- ✓ Modification sur demande
- ✓ Modèle standard de 2 à 16 cartouches
- ✓ Modèle standard de 1 000 à 16 000 m³ / h
- ✓ Solutions de construction d'usine sur mesure et personnalisées
- ✓ Support technique et service après-vente



* Autres émissions sur demande

Contrôle cyclique DP-LED avec commande DP intégrée

Sur le filtre est installé une bande LED 3 couleurs : verte, jaune, rouge. La bande est montée à l'avant du filtre et permet à l'opérateur d'avoir une vision claire de l'état de colmatage des cartouches.

-  LED VERTE -État d'exploitation normal
-  LED JAUNE -État pré-alarme
-  LED ROUGE -État des cartouches obstruées



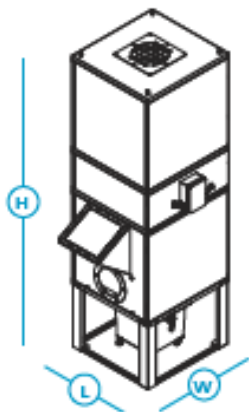
Applications

- ✓ Revêtement poudre
- ✓ Traitement de denrées alimentaires
- ✓ Traitement aluminium – zinc
- ✓ Traitement chimique
- ✓ Traitement pharmaceutique
- ✓ Charbon

Spécifications Techniques

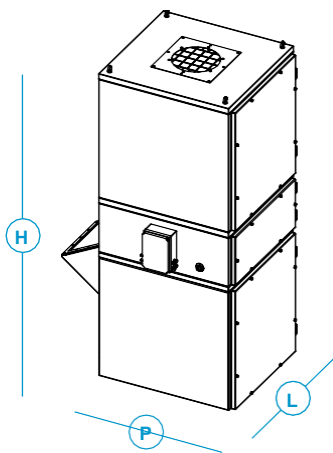
PULSATRON COMPACT TV Série (avec ventilateur)

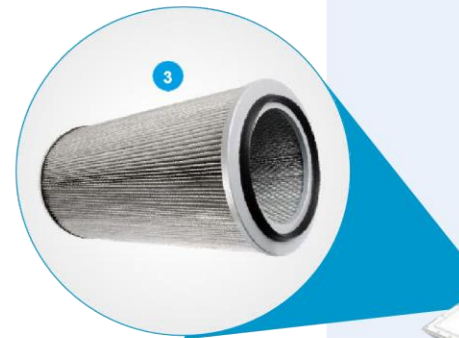
	DEBIT	PRESSION STATIQUE	PUISSANCE INSTALLÉE	SURFACE FILTRANTE	VITESSE DE FILTRATION	CONNEXIONS [mm]		DIMENSIONS [mm]		
HF Code	[m³/h]	[Pa]	[kW]	[m²]	[m/s]	In	Out	L	P	H
PCEX02TVH	1000-1500	2000-1750	1,5	20	0,020	Ø200	Ø300	900	1350	2815
PCEX04TVH	1500-2500	2700-2100	3	40	0,017	Ø250	Ø300	900	1350	2815
PCEX04TVQ	4000-5000	2100-1800	4	40	0,035	Ø300	Ø300	900	1350	2815
PCEX08TV	6000-7000	2000-1650	5,5	80	0,024	2 x Ø300	405 x 362	1850	1350	2425
PCEX08TVS	7000-8000	2800-2650	7,5	80	0,028	2 x Ø300	405 x 362	1850	1350	2425
PCEX12TV	8000-9000	2650-2150	7,5	120	0,020	3 x Ø300	405 x 362	2600	1350	2425
PCEX16TV	9000-11000	2450-2200	2x5,5	160	0,019	4 x Ø300	2 x (405 x 362)	3400	1350	2425
PCEX16TVS	11000-14000	3050-2800	2x7,5	160	0,024	4 x Ø 300	2 x (405 x 362)	3400	1350	2425



PULSATRON COMPACT SV Série (avec ventilateur)

	DEBIT	PRESSION STATIQUE	PUISSANCE INSTALLÉE	SURFACE FILTRANTE	VITESSE DE FILTRATION	CONNEXIONS [mm]		DIMENSIONS [mm]		
HF Code	[m³/h]	[Pa]	[kW]	[m²]	[m/s]	In	Out	L	P	H
PCEX02SVH	1000-1500	2000-1750	1,5	20	0,020	Ø200	Ø300	900	1350	2175
PCEX04SVH	1500-2500	2700-2100	3	40	0,017	Ø250	Ø300	900	1350	2175
PCEX04SVQ	4000-5000	2100-1800	4	40	0,035	Ø300	Ø300	900	1350	2175
PCEX08SV	6000-7000	2000-1650	5,5	80	0,024	2 x Ø300	405 x 362	1850	1350	1785
PCEX08SVS	7000-8000	2800-2650	7,5	80	0,028	2 x Ø300	405 x 362	1850	1350	1785
PCEX12SV	8000-9000	2650-2150	7,5	120	0,020	3 x Ø300	405 x 362	2600	1350	1785
PCEX16SV	9000-11000	2450-2200	2x 5,5	160	0,019	4 x Ø300	2 x (405 x 362)	3400	1350	1785
PCEX16SVS	11000-14000	3050-2800	2x 7,5	160	0,024	4 x Ø300	2 x (405 x 362)	3400	1350	1785

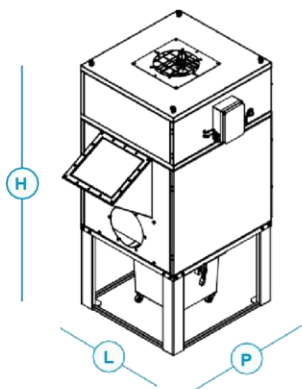





Spécifications techniques

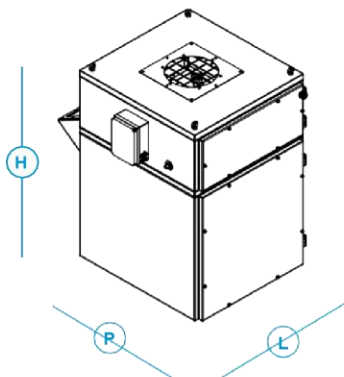
PULSATRON COMPACT®  **TS Series** [sans ventilateur]

HF Code	DEBIT	SURFACE FILTRANTE	CONNECTIONS [mm]		DIMENSIONS [mm]		
	[m³/h]	[m²]	In	Out	L	P	H
PCEX02TS	1000-2000	20	Ø200	Ø300	900	1350	1925
PCEX04TS	2000-4000	40	Ø300	Ø300	900	1350	1925
PCEX08TS	4000-6000	80	2xØ300	2x(350x350)	1850	1350	1925
PCEX12TS	6000-12000	120	3xØ300	3x(350x350)	2600	1350	1925
PCEX16TS	8000-16000	160	4xØ300	4x(350x350)	3400	1350	1925



PULSATRON COMPACT®  **SS Series** [sans ventilateur]

HF Code	DEBIT	SURFACE FILTRANTE	CONNECTIONS [mm]		DIMENSIONS [mm]		
	[m³/h]	[m²]	In	Out	L	P	H
PCEX02SS	1000-2000	20	Ø200	Ø300	900	1350	1400
PCEX04SS	2000-4000	40	Ø300	Ø300	900	1350	1400
PCEX08SS	4000-6000	80	2xØ300	2x(350x350)	1850	1350	1400
PCEX12SS	6000-12000	120	3xØ300	3x(350x350)	2600	1350	1400
PCEX16SS	8000-16000	160	4xØ300	4x(350x350)	3400	1350	1400



- 1 – bride d'entrée
- 2 – préchambre
- 3 – cartouches
- 4 – séquenceur pour le nettoyage des cartouches par air comprimé
- 5 – réservoir d'air et EV
- 6 – ventilateur centrifuge
- 7 – bride de sortie
- 8 – porte d'accès pour maintenance ventilateur
- 9 – porte d'accès pour maintenance des EV
- 10 – porte d'accès pour maintenance des cartouches
- 11 – trémie
- 12 – collecteur
- 13 – pieds
- 14 – panneau de décharge



380, Rue des Prés
74300 CLUSES

T+0033 (0)450 1830 27
F+0033 (0)450 1830 28

www.mecadiffusion.com
md@mecadiffusion.net



Via Firenze, 69
20025 Legnano (Mi) - Italy

T+39 0331 527403
F+39 0331 527484

www.hfiltration.it
commerciale@hfiltration.it



MORE
THAN
A SUPPLIER

CERTIFICATIONS



BS OHSAS 18001



ISO 9001

