



FUMÉES SECHES ET
POUSSIÈRES



PULSATRON COMPACT

Filtre à cartouches

Non classifié



La gamme Pulsatron Compact se compose de filtres à cartouches nettoyage à air comprimé à haut rendement qui peuvent répondre à tous les besoins de filtration d'air sec

L'air pollué entre dans le filtre à travers une pré-chambre qui favorise la séparation des grosses particules - le flux d'air traverse ensuite la cartouche, déposant le contaminant à l'extérieur de celle-ci, tandis que de l'air pur est évacué par le haut du filtre.

Un système de nettoyage automatique des cartouches maintient la capacité d'aspiration, la lavant avec une chasse d'air comprimé qui souffle la poussière dans le tiroir ou le bac de collecte spécifique. Les dimensions limitées et le bruit minimal du filtre (68 dBA) permettent de l'installer même à l'intérieur des départements de production à proximité de la source de pollution.

Tous les modèles sont équipés de ventilateurs électriques centrifuges conçus pour être installés à l'intérieur de la machine avec l'avantage d'éliminer son bruit et d'éviter les tuyauteries de raccordement.



Système de secousse mécanique pour nettoyer les cartouches



Options :

- Armoire électrique avec start&stop ou variateur
- Filtre Final Absolu (FFA) H11 ou H13, silencieux
- Système de secousse mécanique pour nettoyage des cartouches
- Système de décharge automatique Sparks pré-séparateur
- Séparateur d'étincelles
- DP LED

AVANTAGES




- ✓ Efficacité:
Émissions $\leq 5 \text{ mg} / \text{Nm}^3$ *
- ✓ Dimensions limitées, hauteur moyenne 150 cm
- ✓ Faible bruit (68 / 75 dBA) selon le modèle
- ✓ Maintenance limitée, grâce à un système de lavage à air comprimé (pulse-jet)
- ✓ Solutions sur mesure et personnalisées
- ✓ Systèmes modulaires
- ✓ Modification sur demande
- ✓ Modèle standard de 2 à 24 cartouches
- ✓ Modèle standard de 700 à 1000 m³ / h
- ✓ Solutions de construction d'usine sur mesure et personnalisées
- ✓ Support technique et service après-vente



* Autres émissions sur demande

Contrôle cyclique DP-LED avec commande DP intégrée

Sur le filtre est installé une bande LED 3 couleurs : verte, jaune, rouge. La bande est montée à l'avant du filtre et permet à l'opérateur d'avoir une vision claire de l'état de colmatage des cartouches.

-  LED VERTE -État d'exploitation normal
-  LED JAUNE -État pré-alarme
-  LED ROUGE -État des cartouches obstruées

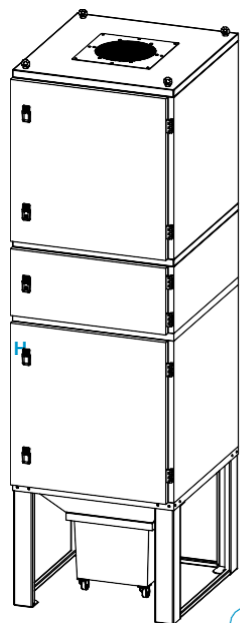


Applications

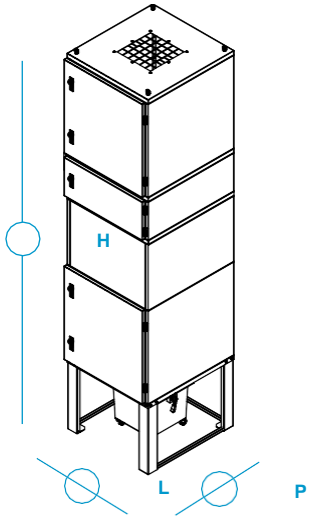
- ✓ Sablage
- ✓ Ponçage
- ✓ Broyage ciment
- ✓ Découpe laser
- ✓ Coupe plasma
- ✓ Filtres de ventilation de silos
- ✓ Polissage
- ✓ Dynamitage
- ✓ Peinture époxy
- ✓ Fumée de soudage
- ✓ Traitement chimique
- ✓ Procès pharmaceutiques
- ✓ Industries plastique
- ✓ Manipulation de matériaux poussiéreux
- ✓ Aspiration sur sèche sur MO

Spécifications Techniques

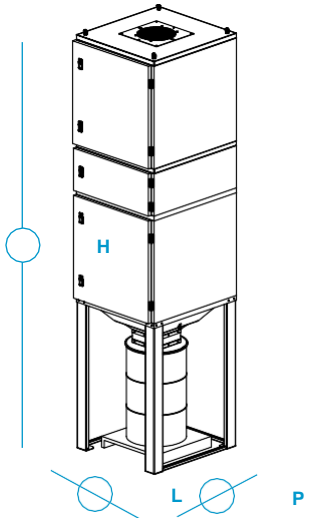
PULSATRON COMPACT TV Série (avec ventilateur)



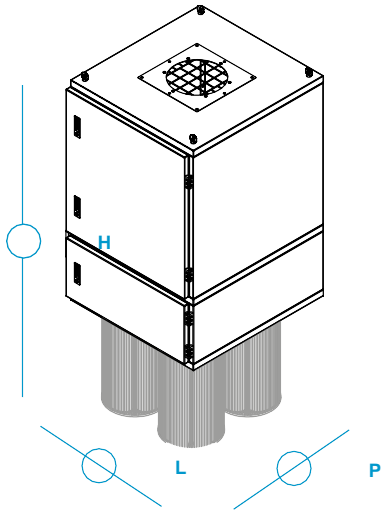
HF Code	DEBIT	PRESSION STATIQUE	PUISSANCE INSTALLÉE	SURFACE FILTRANTE	VITESSE DE FILTRATION	CONNEXIONS [mm]		DIMENSIONS [mm]		
	[m³/h]	[Pa]	[kW]	[m²]	[m/s]	In	Out	L	P	H
PC02TVH	1000 - 1500	2000-1750	1,5	20	0,020	Ø160	Ø300	850	930	2815
PC02TVQ*	1500 - 2000	1750-1490	1,5	20	0,028	Ø200	Ø300	850	930	2815
PC04TVH	1500 - 2500	2700-2100	3	40	0,017	Ø250	Ø300	850	930	2815
PC04TVXH*	2000 - 4000	3200-2100	4	40	0,028	Ø 250	Ø300	850	930	2815
PC04TVQ	4000 - 5000	2100-1800	4	40	0,035	Ø300	Ø300	850	930	2815
PC04TVXQ*	5000 - 5800	1800-1500	4	80	0,020	Ø320	Ø300	850	930	2815
PC08TV	6000 - 7000	2000-1650	5,5	80	0,024	2 x Ø250	405 x 362	1700	930	2425
PC08TVS	7000 - 8000	2800-2650	7,5	80	0,028	2 x Ø250	405 x 362	1700	930	2425
PC12TV	8000 - 9000	2650-2150	7,5	120	0,020	3 x Ø250	405 x 362	2550	930	2425
PC16TV	9000 - 11000	2450-2200	2x5,5	160	0,019	4 x Ø250	2 x (405 x 362)	3400	930	2425
PC16TVS	11000 - 14000	3050-2800	2x7,5	160	0,024	4 x Ø250	2 x (405 x 362)	3400	930	2425



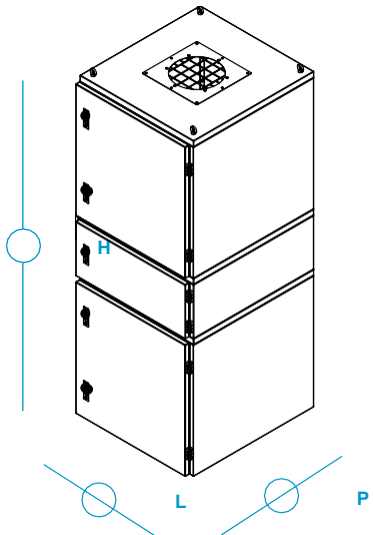
HF Code	AIR	PRESSION STATIQUE	PUISSANCE INSTALLÉE	SURFACE FILTRANTE	VITESSE DE FILTRATION	CONNECTIONS [mm]		DIMENSION S[mm]		
	[m³/h]	[Pa]	[kW]	[m²]	[m/s]	In	Out	L	P	H
PC04TVHXL	1500 - 2500	2700 - 2100	3	80	0,009	Ø250	Ø300	850	930	3415
PC04TVXHXL*	2000 - 4000	3200 - 2100	4	80	0,014	Ø250	Ø300	850	930	3415
PC04TVQXL	4000 - 5000	2100 - 1800	4	80	0,017	Ø300	Ø300	850	930	3415
PC04TVXQXL*	5000 - 5800	1800 - 1500	4	160	0,010	Ø320	Ø300	850	930	3415
PC08TVXL	6000 - 7000	2000 - 1650	5,5	160	0,012	2 x Ø250	405 x 362	1700	930	3025
PC08TVSXL	7000 - 8000	2800 - 2650	7,5	160	0,014	2 x Ø250	405 x 362	1700	930	3025
PC12TVXL	8000 - 9000	2650 - 2150	7,5	240	0,011	3 x Ø250	405 x 362	2550	930	3025
PC16TVXL	9000 - 11000	2450 - 2200	2 x 5,5	320	0,010	4 x Ø250	2 x (405 x 362)	3400	930	3025
PC16TVSXL	11000 - 14000	3050 - 2800	2 x 7,5	320	0,012	4 x Ø250	2 x (405 x 362)	3400	930	3025



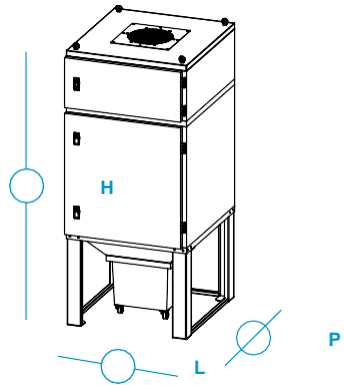
HF Code	AIR	PRESSION STATIQUE	PUISSANCE INSTALLÉE	SURFACE FILTRANTE	VITESSE DE FILTRATION	CONNECTIONS [mm]		DIMENSIONS [mm]		
	[m³/h]	[Pa]	[kW]	[m²]	[m/s]	In	Out	L	P	H
PC04HVH	1500 - 2500	2700 - 2100	3	40	0,017	Ø250	Ø300	850	930	3420
PC04HVXH*	2000 - 4000	3200 - 2100	4	40	0,028	Ø250	Ø300	850	930	3420
PC04HVQ	4000 - 5000	2100 - 1800	4	40	0,035	Ø300	Ø300	850	930	3420
PC04HVXQ*	5000 - 5800	1800 - 1500	4	80	0,020	Ø320	Ø300	850	930	3420
PC08HV	6000 - 7000	2000 - 1650	5,5	80	0,024	2 x Ø250	405 x 362	1700	930	3025
PC08HVS	7000 - 8000	2800 - 2650	7,5	80	0,028	2 x Ø250	405 x 362	1700	930	3025
PC12HV	8000 - 9000	2650 - 2150	7,5	120	0,020	3 x Ø250	405 x 362	2550	930	3025
PC16HV	9000 - 11000	2450 - 2200	2 x 5,5	160	0,019	4 x Ø250	2 x (405 x 362)	3400	930	3025
PC16HVS	11000 - 14000	3050 - 2800	2 x 7,5	160	0,024	4 x Ø250	2 x (405 x 362)	3400	930	3025



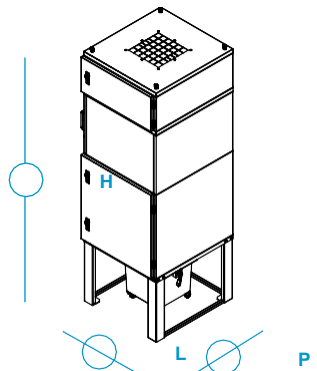
	AIR	PRESSION STATIQUE	PUISSANCE INSTALLÉE	SURFACE FILTRANTE	VITESSE DE FILTRATION	CONNECTIONS [mm]		DIMENSION [mm]		
HF Code	[m³/h]	[Pa]	[kW]	[m²]	[m/s]	Out	L	P	H	
PC04NVH*	1500 - 2500	2700 - 2100	3	40	0,017	Ø300	850	930	1970	
PC04NVXH*	2000 - 4000	3200 - 2100	4	40	0,027	Ø300	850	930	1970	
PC04NVQ*	4000 - 5000	2100 - 1800	4	80	0,017	Ø300	850	930	1970	
PC08NV	6000 - 7000	2000 - 1650	5,5	80	0,024	405 x 362	1700	930	1510	
PC12NV	8000 - 9000	2650 - 2150	7,5	120	0,020	405 x 362	2550	930	1510	
PC16NV	9000 - 11000	2450 - 2200	2x5,5	160	0,019	2 x (405 x 362)	3400	930	1510	



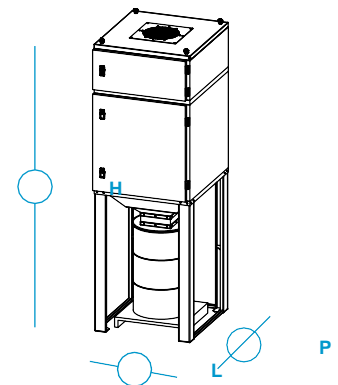
	AIR	PRESSION STATIQUE	PUISSANCE INSTALLÉE	SURFACE FILTRANTE	VITESSE DE FILTRATION	CONNECTIONS [mm]		DIMENSIONS[mm]		
HF Code	[m³/h]	[Pa]	[kW]	[m²]	[m/s]	Out	L	P	H	
PC02SVH	1000 - 1500	2000 - 1750	1,5	20	0,020	Ø300	850	930	2175	
PC02SVQ*	1500 - 2000	1750 - 1490	1,5	20	0,028	Ø300	850	930	2175	
PC04SVH	1500 - 2500	2700 - 2100	3	40	0,017	Ø300	850	930	2175	
PC04SVXH*	2000 - 4000	3200 - 2100	4	40	0,028	Ø300	850	930	2175	
PC04SVQ*	4000 - 5000	2100 - 1800	4	40	0,035	Ø300	850	930	2175	
PC04SVXQ*	5000 - 5800	1800 - 1500	4	80	0,020	Ø300	850	930	2175	
PC08SV	6000 - 7000	2000 - 1650	5,5	80	0,024	405 x 362	1700	930	1785	
PC08SVS*	7000 - 8000	2800 - 2650	7,5	80	0,028	405 x 362	1700	930	1785	
PC12SV	8000 - 9000	2650 - 2150	7,5	120	0,020	405 x 362	2550	930	1785	
PC16SV	9000 - 11000	2450 - 2200	2 x 5,5	160	0,019	2 x (405 x 362)	3400	930	1785	
PC16SVS*	11000 - 14000	3050 - 2800	2 x 7,5	160	0,024	2 x (405 x 362)	3400	930	1785	



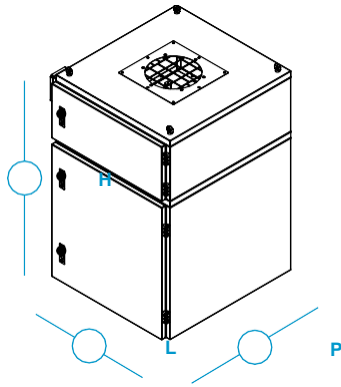
HF Code	AIR [m³/h]	SURFACE FILTRANTE [m²]	CONNECTIONS [mm]		DIMENSIONS [mm]		
			In	Out	L	P	H
PC02TS	1000 - 2000	20	Ø200	Ø300	850	930	1925
PC04TS	2000 - 4000	40	Ø300	Ø300	850	930	1925
PC08TS	4000 - 6000	80	2 x Ø250	2 x Ø300	1700	930	1925
PC12TS	6000 - 12000	120	3 x Ø250	3 x Ø300	2550	930	1925
PC16TS	8000 - 16000	160	4 x Ø250	4 x Ø300	3400	930	1925



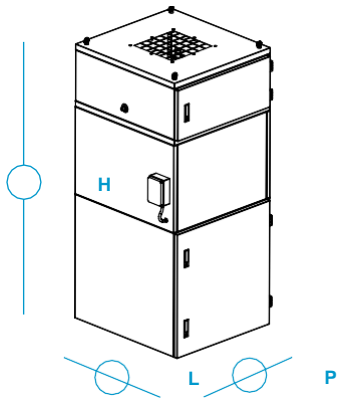
HF Code	AIR [m³/h]	SURFACE FILTRANTE [m²]	CONNECTIONS [mm]		DIMENSIONS [mm]		
			In	Out	L	P	H
PC04T SXL	4000- 8000	80	350 x 350	350 x 350	850	930	2525
PC08T SXL	8000- 16000	160	2 x (350 x 350)	2 x (350 x 350)	1700	930	2525
PC12T SXL	12000- 24000	240	3 x (350 x 350)	3 x (350 x 350)	2550	930	2525
PC16T SXL	16000- 32000	320	4 x (350 x 350)	4 x (350 x 350)	3400	930	2525
PC20T SXL	20000- 40000	400	5 x (350 x 350)	5 x (350 x 350)	4250	930	2525
PC24T SXL	24000- 48000	480	6 x (350 x 350)	6 x (350 x 350)	5100	930	2525



HFCode	AIR [m³/h]	SURFACE FILTRANTE [m²]	CONNECTIONS [mm]		DIMENSIONS [mm]		
			In	Out	L	P	H
PC04HS	2000 - 4000	40	Ø300	Ø300	850	930	2530
PC08HS	4000 - 8000	80	2 x Ø250	2 x Ø300	1700	930	2530
PC12HS	6000 - 12000	120	3 x Ø250	3 x Ø300	2550	930	2530
PC16HS	8000 - 16000	160	4 x Ø250	4 x Ø300	3400	930	2530
PC20HS	10000 - 20000	200	5 x Ø250	5 x Ø300	4300	930	2530



HF Code	AIR	SURFACE FILTRANTE	CONN ECTIO NS [mm]	DIMEN SIONS [mm]		
	[m³/h]	[m²]	Out	L	P	H
PC02SS	1000 - 2000	20	Ø300	850	930	1280
PC04SS	2000 - 4000	40	Ø300	850	930	1280
PC08SS	4000 - 8000	80	2 x Ø300	1700	930	1280
PC12SS	6000 - 12000	120	3 x Ø300	2550	930	1280
PC16SS	8000 - 16000	160	4 x Ø300	3400	930	1280
PC20SS	10000 - 20000	200	5 x Ø300	4250	930	1280
PC24SS	12000 - 24000	240	6 x Ø300	5100	930	1280

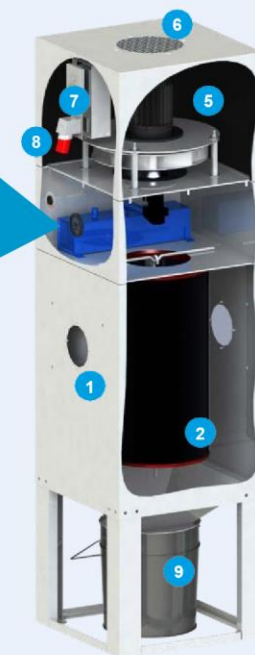


HF Code	AIR	SURFACE FILTRANTE	CON NEC TION S [mm]	DIMEN SIONS [mm]		
	[m³/h]	[m²]	Out	L	P	H
PC04SSX L	4000- 8000	80	350 x 350	850	930	1880
PC08SSX L	8000- 16000	160	2 x (350 x 350)	1700	930	1880
PC12SSX L	12000- 24000	240	3 x (350 x 350)	2550	930	1880
PC16SSX L	16000- 32000	320	4 x (350 x 350)	3400	930	1880
PC20SSX L	20000- 40000	400	5 x (350 x 350)	4250	930	1880
PC24SSX L	24000- 48000	480	6 x (350 x 350)	5100	930	1880



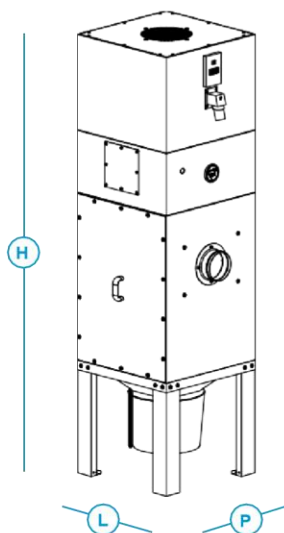
APPLICATIONS

Surfaces de nettoyage
 Fumées de soudage
 Manipulation des matériaux poussiéreux
 Sablage
 Ponçage
 Meulage



Spécifications techniques

PULSATRON COMPACT®MINI



HF Code	DEBIT	PRESSION STATIQUE	PUISSANCE INSTALLÉE	SURFACE FILTRANTE	DIMENSIONS [mm]			Poids
	[m³/h]	[Pa]	[kW]	[m²]	L	P	H	[Kg]
PC01MV	800	1200	0,75	10	500	500	1550	140
PC01MVH	800	1700	1,1	10	500	500	1550	140
PC01MV-COST	800	1200	0,75	10	500	500	1550	140
PC01TV	800	1200	0,75	10	500	500	1900	160
PC01TVH	800	1700	1,1	10	500	500	1900	160
PC01CVS	700	1200	0,75	10	600	1200	1650	220
PC01CVM	1000	1700	1,1	20	600	1200	1650	220
PC01CVD	500 + 500	1700	1,1	20	600	1200	1650	250
PC01MS	900 max	-	-	10	500	500	1550	90
PC01TS	900 max	-	-	10	500	500	1450	100

1. Bride d'entrée et préchambre
2. Cartouche
3. Réservoir d'air
4. Electrovalves avec minuterie cyclique
5. Ventilateur centrifuge
6. Bride de sortie
7. Interrupteur marche/arrêt
8. Fiche
9. collecteur à déchets



380, Rue des Prés
74300 CLUSES

T+0033 (0)450 1830 27
F+0033 (0)450 1830 28

www.mecadiffusion.com
md@mecadiffusion.net



Via Firenze, 69
20025 Legnano (Mi) - Italy

T+39 0331 527403
F+39 0331 527484

www.hfiltration.it
commerciale@hfiltration.it



MORE
THAN
A SUPPLIER

CERTIFICATIONS



BS OHSAS 18001



ISO 9001

