



Pc Cyclone

**Cyclone pré-séparateur d'étincelles et
poussière lourde**

II Pc Cyclone

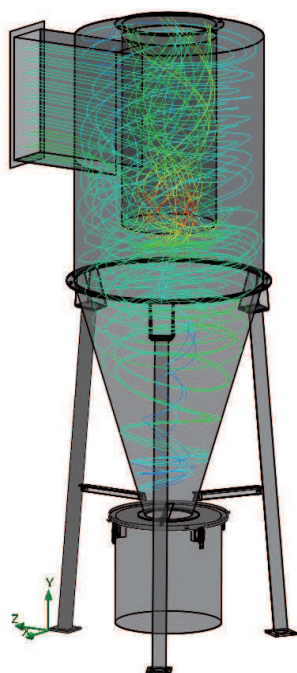
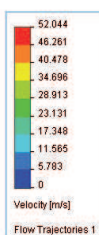
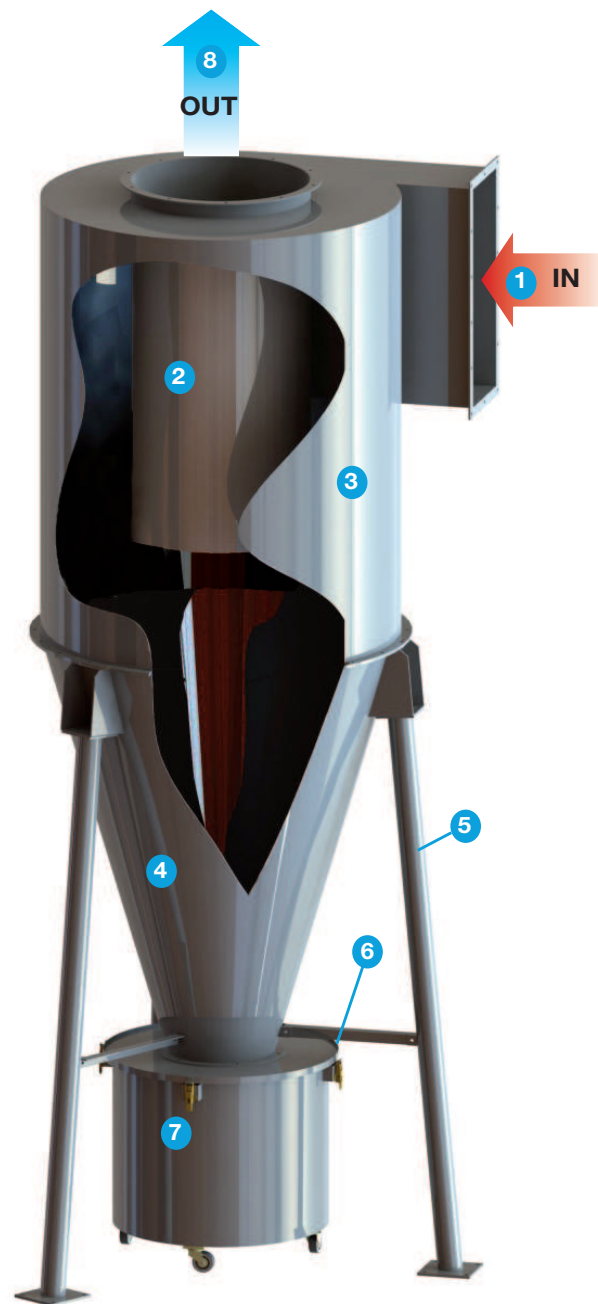
- 1 Entrée
- 2 Corps Intérieur
- 3 Corps
- 4 Cône
- 5 Pieds
- 6 Renforcements
- 7 Bidon
- 8 Sortie

Fonctionnement

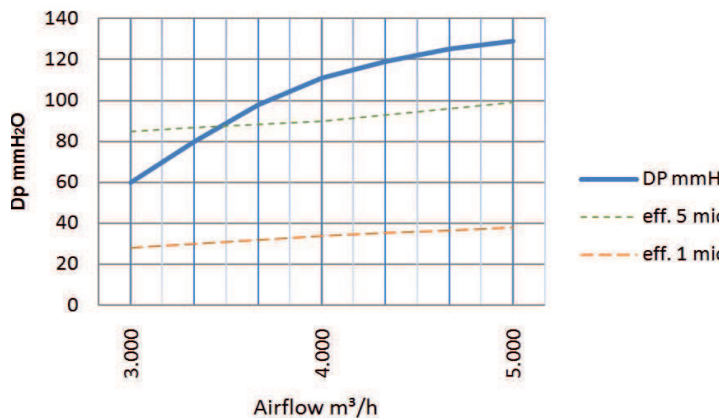
Le Pc-cyclone assure la séparation des particules solides grâce à la force centrifuge. Le flux d'air effectue un mouvement circulaire à l'intérieur de la chambre dans la partie basse est conique.

L'air entre par le haut du cyclone et est contraint à un mouvement circulaire entre deux parois concentriques. Un mouvement d'air tourbillonnant est ainsi créé et les particules solides sont poussées par la force centrifuge contre les parois internes du corps du cyclone. Peu à peu, elles descendent vers le bas dans un mouvement hélicoïdal et sont évacuées dans le bidon, ou via une vanne rotative.

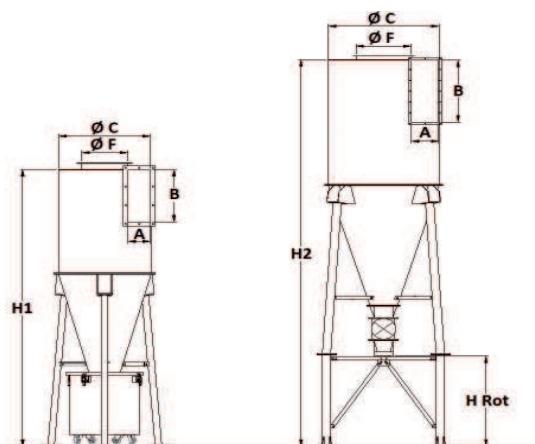
Nous proposons d'utiliser le PC-Cyclone comme pré-dépoussiéreur en combinaison avec nos filtres compacts HJL ou Pulsatron dans un large éventail de processus industriels et en présence de particules abrasives et en présence d'étincelles. La perte de charge dans ces cyclones varie entre 60 et 130 mm H₂O.



CYCLONE ø 600



La Gamme



Pc-Cyclone avec bidon

Pc-Cyclone avec vanne rotatif

Code	débit m ³ /h	Ø C cyclone mm	IN A x B mm	Sortie F Ø mm	H 1 cyclone bidon c.a. mm	H 2 cyclone Vanne rotatif c.a.. mm	H Rot mm
PcCyclone 500	2.800	500	325	120	250	1880	-
PcCyclone 600	4.000	600	390	144	300	2150	-
PcCyclone 700	5.400	700	455	168	350	2380	-
PcCyclone 800	7.100	800	520	192	400	2650	-
PcCyclone 900	9.000	900	585	216	450	3000	-
PcCyclone 1000	11.000	1000	650	240	500	3200	4400
PcCyclone 1200	15.900	1200	780	288	600	3750	4900
PcCyclone 1400	21.600	1400	910	336	700	-	5650
PcCyclone 1600	28.200	1600	1040	384	800	-	6100
PcCyclone 1800	35.700	1800	1170	432	900	-	6650
PcCyclone 2000	44.000	2000	1300	480	1000	-	7150

Application



Recommandé dans divers domaines d'application en combinaison avec nos dépoussiéreurs Pulsatron Compact et HJL.





MECA DIFFUSION

31 avenue des lacs 74950 SCIONZIER
Tel : 04 50 18 030 27 Fax : 04 50 18 30 28
md@mecadiffusion.net
www.mecadiffusion.com